

ICS 17.040.30
J 42



中华人民共和国国家标准

GB/T 20428—2006

岩石平板

Granite surface plates

(ISO 8512-2:1990, Surface plates—Part 2: Granite, MOD)



070117000029

2006-07-05 发布

2006-12-01 实施

中华人民共和国国家质量监督检验检疫总局
中国国家标准化管理委员会

发布

目 次

前言	I
1 范围	1
2 术语和定义	1
2.1 工作面的平面度允差	1
3 材料	1
4 优选尺寸	1
5 刚度	2
6 工作面的精加工	2
7 一般性能	2
7.1 平板的支撑脚	2
7.2 工作面侧面的凸出部分	2
7.3 其他表面	2
7.4 手柄	2
7.5 夹紧方式(即螺孔或槽)	2
8 准确度——平面度允差	2
8.1 概述	2
8.2 整个工作面的平面度允差	2
8.3 任意局部工作面 250 mm×250 mm 的平面度允差	3
9 防护罩	3
10 标志	4
附录 A(资料性附录) 岩石平板的使用和保养	5
附录 B(资料性附录) 岩石平板的检测	6
附录 C(资料性附录) 受载岩石平板的抗变形能力	9
附录 D(资料性附录) 平面度允差的计算方法	10
附录 E(资料性附录) 岩石的物理性质	11

前 言

本标准修改采用 ISO 8512-2:1990《平板 第 2 部分：岩石》(英文版)。

本标准与 ISO 8512-2:1990 的差异如下：

- 将 ISO 8512-2 中 2、3 章合并为本版的 2 章,其余 4~11 章相应变更为本版的 3~10 章；
- 增加了 160 mm×160 mm、1 600 mm×1 600 mm 和 4 000 mm×2 500 mm 三种尺寸的岩石平板(本版的表 1),其平面度偏差值按附录 D 的计算公式确定；
- 由于 ISO 8512-2 中 8.4 规定的条款“岩石平板不应带有手柄”与其注 6“由于顶部具有凸出表面(见 8.2),手柄可免除”存在逻辑上的矛盾,故本标准删除其注 6。其余注 7~注 10 相应变更为本版的 7.5~8.3 的注。

本标准自实施之日起,JB/T 7975—1999《岩石平板》废止。

本标准的附录 A、附录 B、附录 C、附录 D 和附录 E 均为资料性附录。

本标准由中国机械工业联合会提出。

本标准由全国量具量仪标准化技术委员会(SAC/TC 132)归口。

本标准由成都工具研究所负责起草。

本标准主要起草人:姜志刚。

本标准所代替标准的历次版本发布情况为:GB/T 4987—1985。

岩石平板

1 范围

本标准规定了准确度等级为 0、1、2 和 3 级,尺寸范围从 160 mm×100 mm 到 4 000 mm×2 500 mm 的长方形和方形岩石平板的要求。

本标准适用于新制的、使用中的,以及被修复到原等级的岩石平板(以下简称“平板”)。

注:“岩石”是通俗名词,第 3 章中给出了专业术语。

2 术语和定义

图 1 所示的术语和下列定义适用于本标准。

2.1

工作面的平面度允差 deviation from flatness of the working surface

刚好包容工作面的两平行平面间的最小距离。

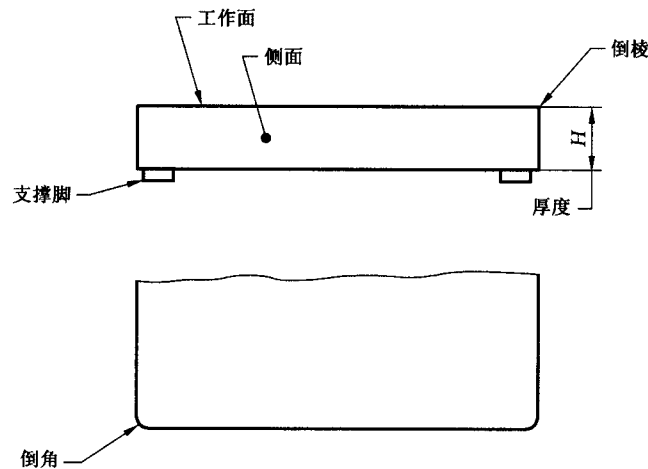


图 1 术语

3 材料

平板应采用坚硬、耐磨、易加工的岩石制作。如:辉绿岩、辉长岩、火成岩或其他具有同等性能的岩石。

制作平板的岩石应为细晶粒、结构均匀,无影响使用性能的缺陷、疵瑕、裂纹和软质夹杂物等。对平板工作上的缺陷不应进行修补。

岩石的颜色由其内含矿物质的成分来决定,但对任一单个平板上的颜色应保持均匀。

注:制作平板的岩石的主要物理性质参见附录 E。

4 优选尺寸

平板的优选尺寸见表 1;若要求采用表 1 中未规定的平板尺寸,本标准的要求仍然适用。

平板表面两边长的实际尺寸不应超过其公称尺寸的 $\pm 5\%$ 。

注:平板表面公称长度除 2 000 不是 R5 优选数字外,都是优选数字的 R5 系列;但由于尺寸为 2 000 mm×1 000 mm 的平板是一种已有且广泛使用的,故本标准将其列入。

5 刚度

平板的厚度应满足在平板工作面中央区域施加载荷时,该承载区域相对于其他区域的变形量不应大于 $1\ \mu\text{m}/200\ \text{N}$,此变形量要求适用于尺寸为 $400\ \text{mm}\times 250\ \text{mm}$ 或更大的平板。

注:刚度的测试方法参见附录 B。

6 工作面的精加工

准确度等级为 0、1 级平板的工作面应采用研磨法进行精加工,而 2、3 级平板宜采用研磨法或磨削法。但是,平板工作面不应与放置在其上的工件表面研合。

7 一般性能

7.1 平板的支撑脚

各种尺寸的平板都宜具有三个支撑脚,尺寸大于 $1\ 000\ \text{mm}\times 630\ \text{mm}$ 的平板还应具有辅助支撑脚;支撑脚应位于工作面边界范围内且平板变形量为最小的位置。

注:调整可调支撑脚可能会影响工作面的平面度偏差,可调支撑脚的说明见表 1 中的脚注^o。

支撑脚应加工平整,但支撑脚平面的加工是否平行于工作面,则由供需双方协商确定。

7.2 工作面侧面的凸出部分

若用户需求,工作面对角线长度大于 $400\ \text{mm}$ 的平板,其工作面长度可增加超出侧面不小于 $20\ \text{mm}$ 或 $25\ \text{mm}$,超出侧面的凸出部分底面应适当的平整以便安装夹具。

7.3 其他表面

若用户需要平板其他表面平直、相互平行或相互垂直,其要求应在购买合同中规定。

平板侧面和端面应加工平整,所有尖角和棱边应圆滑,其曲率半径不应小于 $2\ \text{mm}$,尖角和棱边也可以用近似于 45° 的角给出。

7.4 手柄

平板不应带有手柄。

7.5 夹紧方式(即螺孔或槽)

使用平板上嵌入物—螺孔作为夹紧方式时,若施加的夹紧力较大或嵌入平板内的金属物由于膨胀系数不同,能引起平板工作面的变形。因此,平板上是否需要螺孔或槽,用户应在购买合同上确定。

如若确定,制造商应在工作面精加工之前嵌入嵌入物。

注:作为一种保护措施,建议螺孔的尺寸不应大于 M 8。

8 准确度——平面度允差

8.1 概述

平板平面度允差适用于两种,即:一种适用于平板的整个工作面,另一种适用于平板上的任意局部工作面 $250\ \text{mm}\times 250\ \text{mm}$ 。

在宽度不超过短边的 2%、最大值为 $20\ \text{mm}$ 的边缘区域内的任意点,若其不高出区域外工作面的点,则此边缘区域的平面度允差可不予要求。

8.2 整个工作面的平面度允差

平板整个工作面的平面度允差不应大于表 1 规定。

注:平面度允差的检验方法参见附录 B。

优选范围内不同形式的尺寸平板(表 1 中所列),其整个工作面平面度允差的确定参见附录 D。

表 1 平板整个工作面的平面度允差

平板尺寸 (公称尺寸)	对角线长度 (近似值)	边缘区域 (宽度)	准确度等级对应的整个工作面平面度允差值 ^{a,b} /μm			
			0	1	2	3
mm			0	1	2	3
长方形:						
160×100	188	2	3	6	12	25
250×160	296	3	3.5	7	14	27
400×250	471	5	4	8	16	32
630×400	745	8	5	10	20	39
1 000×630	1 180	13	6	12	24	49
1 600×1 000 ^c	1 880	20	8	16	33	66
2 000×1 000 ^c	2 236	20	9.5	19	38	75
2 500×1 600 ^c	2 960	20	11.5	23	46	92
4 000×2 500 ^c	4 717	20	17.5	35	70	140
方形:						
160×160	226	3	3	6	12	25
250×250	354	5	3.5	7	15	30
400×400	566	8	4.5	9	17	34
630×630	891	13	5	10	21	42
1 000×1 000 ^c	1 414	20	7	14	28	56
1 600×1 600 ^c	2 262	20	9.5	19	38	75
<p>^a 允差值的确定依据参见附录 D。</p> <p>^b 准确度等级对应的允差值的圆整到: 0 级平板为 0.5 μm, 1 级、2 级和 3 级平板为 1 μm。</p> <p>^c 这些平板均提供三个以上的支撑脚。一般是通过三个主要的调平螺钉将平板仔细地调平后; 然后, 其余的支撑脚可调整得与平板刚好接触, 且不影响已调整好的水平位置, 或把其余的支撑脚调整得使平板平面度偏差为最小。此偏差适用于用户和制造商之间以协议方式在安装并调整好得到确认后。这些平板应作周期性检查, 以确保调整好的状态一直不变。</p>						

8.3 任意局部工作面 250 mm×250 mm 的平面度允差

平板任意局部工作面 250 mm×250 mm 的平面度允差不应大于以下规定:

- 0 级平板为 3.5 μm;
- 1 级平板为 7 μm;
- 2 级平板为 15 μm;
- 3 级平板为 30 μm。

注 1: 以上规定的允差值与表 1 中 250 mm×250 mm 平板的整个工作面的平面度允差值相同。

注 2: 工作面对角线长度小于 354 mm 的平板不可能有 250 mm×250 mm 的检验面积, 其检验的整个工作面的平面度允差也适于表示任意局部工作面的平面度允差。

9 防护罩

0 级或 1 级平板应提供合适的防护罩来保护平板工作面和侧面。

10 标志

每块平板都应提供一块符合下列要求并附加在一侧面上的标志牌,标志牌上的字高不应小于 3 mm:

- a) 制造商名称或注册商标;
- b) 本标准的标准编号;
- c) 尺寸和准确度等级。

例如:

制造商名称或注册商标 GB/T 20428—2006 1 000×630 0 级

附 录 A
(资料性附录)
岩石平板的使用和保养

A.1 平板宜安置在恒温和湿度受控的空调房间内,而其宜避免阳光直射或通风;尤其重要的是不宜有铅垂方向的温差或温度梯度,导致平板工作面与底面具有不同的温度。例如,一块长 1 000 mm、厚 250 mm 平板的工作面与底面之间若具有 1℃ 的恒定差异,就能产生约 1 μm 的变形,该变形量是 1 000 mm×630 mm 的 0 级平板的全部制造偏差的 16%。

注:当周围温度恢复均匀时,由于花岗石平板的实体厚度及其较低的导热性能,使其对环境温度的适应性较低。

A.2 平板宜牢固地支承和调平。支撑宜位于稳固的基础上。

A.3 要注意平板的调整程序(见表 1 中的脚注^c)。

A.4 第 5 章和 B.3 都谈到平板的刚度,注意不宜使平板超载。建议按附录 C 考虑适当的载荷。

A.5 由于表面局部的不平,平板不允许点接触(使用)。接触宜通过起媒介作用的精密量块,其厚度最好不超过 10 mm,或具有相同精度的垫块。

A.6 平板宜使用整个有效面积,而不宜总是集中在一个面积内使用。

A.7 因平板是基准面应避免损坏,而应经常把工作面的灰尘或其他颗粒擦洗干净。进行测量时,应铺一块擦拭布在平板上,以放置小工具或量块。

A.8 平板损坏的常见征兆是表面出现划痕,使用完后应将其工作面遮盖起来。

A.9 平板使用后总会有磨损,用户可通过以下方法检测出磨损迹象:用一个高级平板来研磨该平板,然后研究研磨后的外观状态;使用基准规检测平板各方向的直线度(见附录 B 的检测方法)。

A.10 建议用户利用平板制造商的专业检修的有利条件,将平板交予制造商进行修复。

附 录 B
(资料性附录)
岩石平板的检测

技术书籍中载有各种检测方法的详细说明,本附录精选的具有代表性的方法概述如下。

B.1 整个工作面的平面度误差

B.1.1 检测具有磨削加工表面的平板时,可将其与一块大尺寸的较高级的平板进行比较。操纵比较仪台架在大平板的工作面区域内移动选出最小的平面度误差。测力很小的测头安装在比较仪台架的刚性延伸臂上,并在检测过程中与平板上移动的量块或类似的垫块相接触(见 A.5)。这种方法适用于小平板。

B.1.2 磨削加工较大的平板时,可以沿着平行于该平板各边的一些直线和对角线与一基准平尺比较,测量出各个直线度误差来检测其平面度误差;然后把平板的中心点(即两条对角线的交点)的结果和其他被检线许多交点处的结果联系起来,综合为平面度误差。

B.1.3 也可以这样检测平板,用一个桥板检测平板上一些直线的直线度,当桥板沿某一直线移动时,就随直线度误差变化而产生倾斜。

倾斜度可用气泡水平仪或电子水平仪测出。桥板的尺寸应能适合于测量平板的底部,但还应足够大以安放水平仪。平板本身必须足够坚固,不会由于水平仪和滑块的重量产生变形。基础也必须十分稳固,不会由于检测人员和装置的移动而产生倾斜。

另一方面,称为自准直仪的光学仪器适用于观测检测滑块在本标准中任一规格平板上的倾斜量。0级平板要求仪器灵敏度为1角度秒;对于较低精度级别的平板,也允许使用灵敏度较低的仪器更方便。

B.2 局部平面度误差

B.2.1 要求检测新平板的局部平面度允差;此外,若估计平板有磨损或工作面不成一个完整的基准时尤其需要这项检测。

B.2.2 尽管按 B.1 所述方法可以采用 50 或更多的测量点作出平板等高线图,但仍有局部位置(大平板上为局部面积)不可能在整个测量过程中都测量到。然而确定整个面积的平面度是需要的。为此,可仍使用 B.1 所述方法来测量数量更多的点,但这种解决方法是很麻烦的。另一个变通方法是:由于局部平面度误差影响平板作为基准,可用一种图 B.1 所示的典型基准规对其进行检验。该基准规是一个可自由移动的划针盘底座,它的三个固定接触垫就体现基准,其凸出部分带有一个灵敏的指示计,该指示计通过与平板成弹性接触的垫块相接触。建议在基准规上安装绝缘手柄,以隔绝手上的热量传递上去,也便于使用。

B.2.3 建议使用以下方法:

- a) 首先查看工作面,注意外观不平整性。对平面度误差的测量结果进行研究,以确定什么地方产生了突然的和大的轮廓变化。用基准规迅速地扫描整个平板,以确定最大误差区域。
- b) 对于用基准规检测而读数值超过局部误差上的允差,可采用 B.1 所述的方法检测区域。

单位为毫米

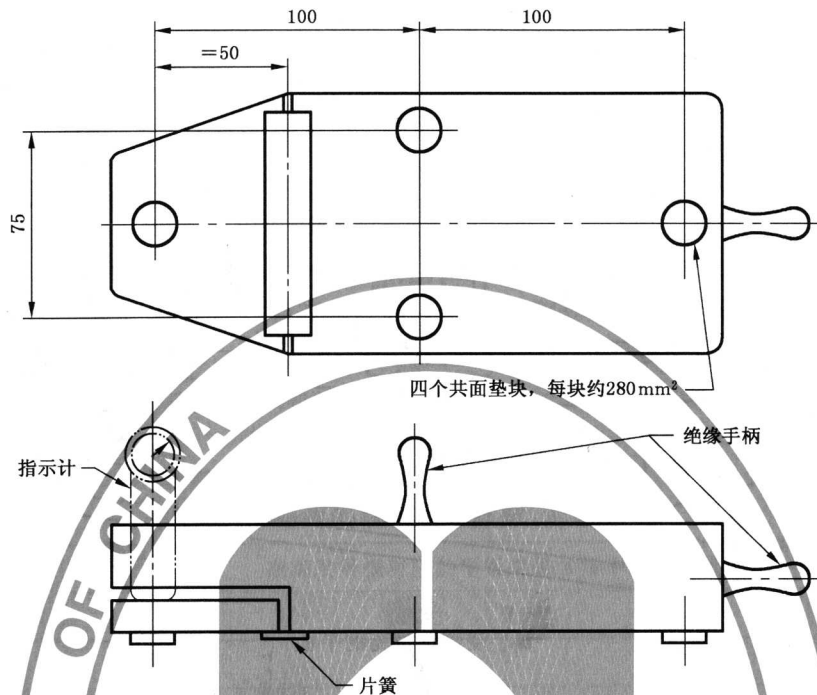


图 B.1 典型基准规

B.3 刚度试验

B.3.1 图 B.2 表示一块受刚度试验的平板。该装置主要由下列部分组成：

- 装有灵敏指示计①的梁式比较仪②；
- 与横梁无关的中心质量块支架③；
- 所需质量块④[图 B.2 b)中只画了一块]。

图 B.2 b)表示该装置的视图,中心支架③是空载的。平板支承在它的三个支脚上。

梁式比较仪是刚性结构,有两个支撑脚⑤,均可沿横梁长度方向调正位置。第三个支撑脚⑥[见图 B.2b)]横向偏移地处于横梁中央,以使横梁保持稳定。灵敏指示计①刚性地固定在横梁中心,其测头触点压在平板上。

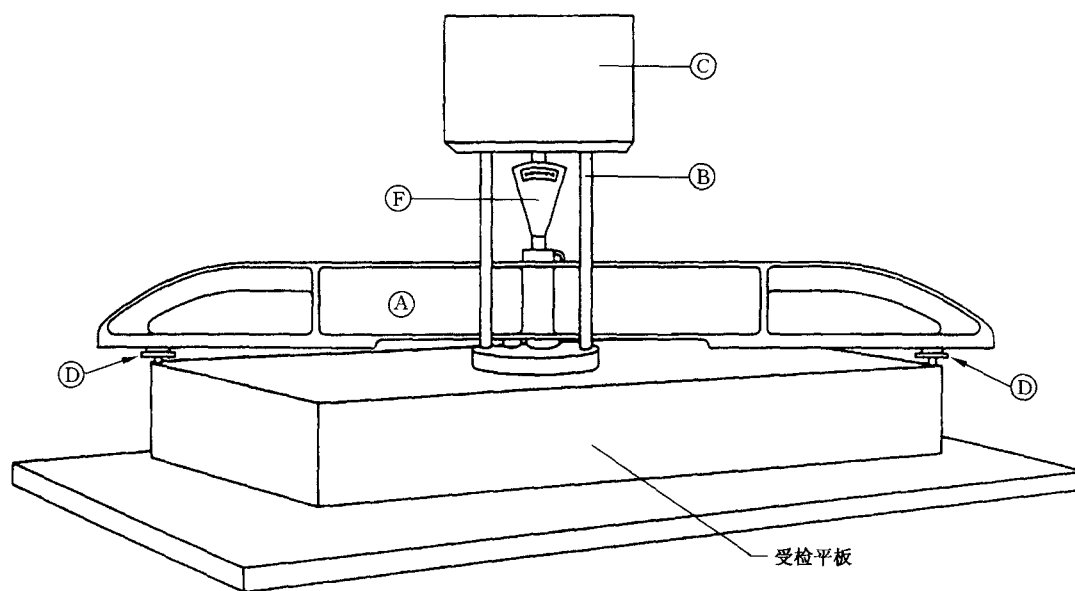
中心质量块支架与横梁无关,而且可以在极限范围内、在平板上相对于横梁移动。偏置支撑脚⑥除了起稳定作用的基本功能外,若使指示计①的安装位置稍微偏离两支承⑤的中心连线,还可将其有效地用作仪器的零位微调(如果要求把测量误差缩小至最低程度,则该偏置量相对于支承⑤的偏置量而言必须相当微小)。

所施加的载荷应与平板的尺寸成适当的比例,通常不应大到使平板的变形量超过平面度允差的1/2。

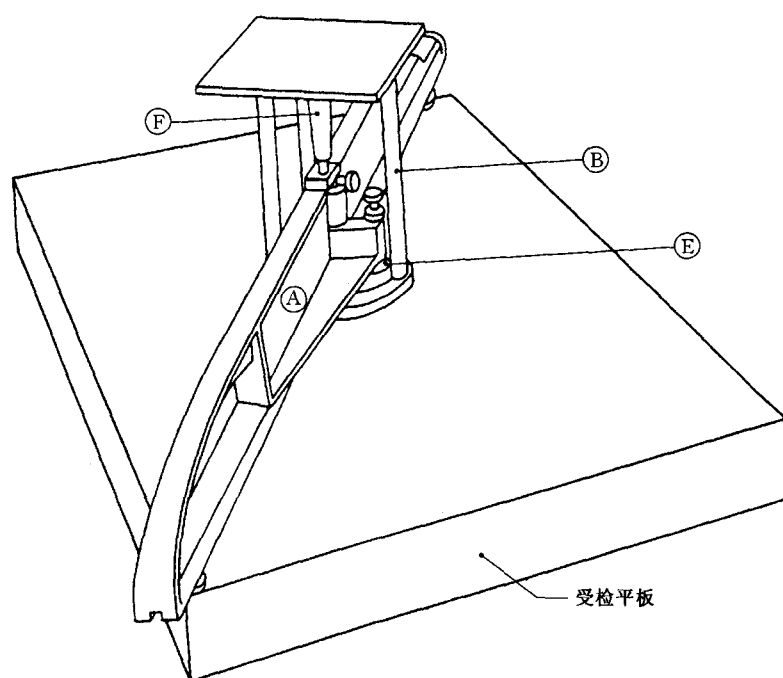
施加载荷的中心区域直径应为120 mm(对小平板)至300 mm(对大平板)的范围内变化。

B.3.2 按受检平板对角线跨度调整横梁支承脚。当横梁确定适当位置后,在平板上调整指示计并记下其读数值,然后在中心质量块支架上加载,并再次观察指示计的读数值,之后再重复最初的空载读数值。

B.3.3 承载与空载时指示计的读数值之差就是承受所施加载荷的平板的变形量。



a) 受刚度试验的平板



b) 端视图

- ①——梁式比较仪；
- ②——中心质量块支架；
- ③——质量块；
- ④——支撑脚(2个)；
- ⑤——第三个支撑脚；
- ⑥——灵敏指示计。

图 B.2 刚度试验的检测装置

附 录 C
(资料性附录)

受载岩石平板的抗变形能力

第 5 章规定的极限变形量(即: $1 \mu\text{m}/200 \text{ N}$)适用于尺寸为 $400 \text{ mm} \times 250 \text{ mm}$ 或更大的所有等级平板。

平板的厚度应按要求的刚度进行设计。然而,用户可能很想得到与平板承载能力相对应的载荷,表 C.1 中给出的数值,是以千克·力($\text{kg} \cdot \text{f}$)表示的集中载荷质量的大概值,此值可能引起的最大变形量为整个工作面的平面度允差的 $1/2$ 。

注:对于表 C.1 应理解为是用来控制加载和对附录 A.4 的补充。相对而言,低等级平板整个工作面的平面度允差范围较宽,会导致极限载荷增大而超过基本载荷;因此,把表 C.1 中的最大值定为 $500 \text{ kg} \cdot \text{f}$ 。只要条件许可,最好在有效面积上分散布置载荷。

表 C.1 平板的最大集中载荷(也见 D.2)

平板尺寸/mm	准确度等级对应的平板的最大集中载荷质量 ^a /($\text{kg} \cdot \text{f}$)			
	0	1	2	3
长方形:				
400×250	40	80	160	320
630×400	50	100	200	390
1 000×630	60	120	240	490
1 600×1 000	80	160	320	500
2 000×1 000	90	190	380	500
2 500×1 600	115	230	460	500
4 000×2 500	175	350	500	500
方形:				
400×400	45	90	170	340
630×630	50	100	210	420
1 000×1 000	70	140	280	500
1 600×1 600	95	190	380	500
^a 集中载荷质量所引起的最大变形量为表 1 中对应等级平板整个工作面的平面度允差的 $1/2$ 。				

附录 D
(资料性附录)
平面度允差的计算方法

D.1 表 1 中允差值的计算方法**D.1.1 表 1 中规定值按下式计算：**

$$t = c_1 \times l + c_2$$

式中：

t ——是整个工作面的平面度允差，单位为微米(μm)；

l ——是以毫米(mm)计的平板对角线的公称长度，向上圆整到 100；

c_1 、 c_2 ——是与平板准确度等级有关的系数，见表 D.1。

表 D.1 c_1 和 c_2 值

平板准确度等级	c_1	c_2
0	0.003	2.5
1	0.006	5
2	0.012	10
3	0.024	20

D.1.2 选择表 1 中未规定的不同范围的平板尺寸，其整个工作面的平面度允差应按 D.1.1 的规定计算。

D.2 表 C.1 的计算方法

表 C.1 规定的最大载荷值与平板的尺寸和准确度等级相对应，其变形量不应大于整个工作面的平面度允差的 1/2。

例如：

表 1 中 400 mm×250 mm 的 0 级平板整个工作面的平面度允差值为 4 μm ，当允差值的 1/2(即：2 μm)定为最大允许变形量时，它相当于 400 N(即：2×200 N，见第 5 章)的力或为 40 kg·f 的载荷质量作用于平板(见表 C.1)。

附 录 E
(资料性附录)
岩石的物理性质

制作平板的岩石应具有下列物理性质：

- 密度： $2.5 \times 10^3 \text{ kg/m}^3 \sim 3 \times 10^3 \text{ kg/m}^3$ ；
 - 抗拉强度： $7 \text{ N/mm}^2 \sim 35 \text{ N/mm}^2$ ；
 - 抗压强度： $100 \text{ N/mm}^2 \sim 300 \text{ N/mm}^2$ ；
 - 孔隙率： $1\% \sim 1.5\%$ ；
 - 吸水率： $1\% \sim 3\%$ ；
 - 线膨胀系数： $2 \times 10^{-6} \text{ K}^{-1} \sim 5 \times 10^{-6} \text{ K}^{-1}$ 。
-

中 华 人 民 共 和 国
国 家 标 准
岩 石 平 板
GB/T 20428—2006

*

中国标准出版社出版发行
北京复兴门外三里河北街16号
邮政编码:100045

网址 www.bzcb.com

电话:68523946 68517548

中国标准出版社秦皇岛印刷厂印刷
各地新华书店经销

*

开本 880×1230 1/16 印张 1 字数 22 千字
2006年12月第一版 2006年12月第一次印刷

*

书号: 155066·1-28482 定价 12.00 元

如有印装差错 由本社发行中心调换
版权专有 侵权必究
举报电话:(010)68533533



GB/T 20428-2006